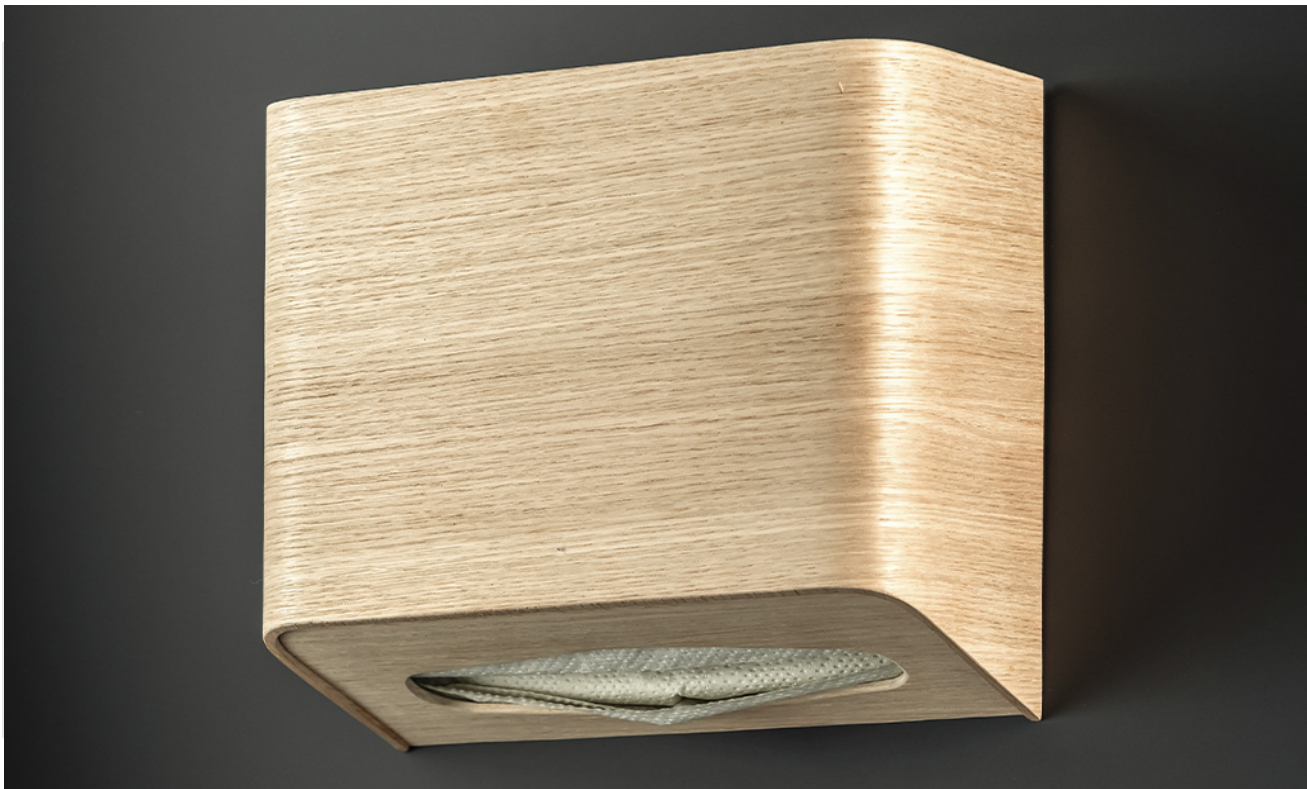


## Tuotetiedot

### 100300 Bathroom Ailigas käsipyyhekaappi

Puuviilu Ailigas käsipyyhekaappi. Minimitilauusmäärä 40kpl

Tuotenumerot: 100301 Tammi, 100302 Musta tammi, 100303 Pähkinä, 100304 Koivu



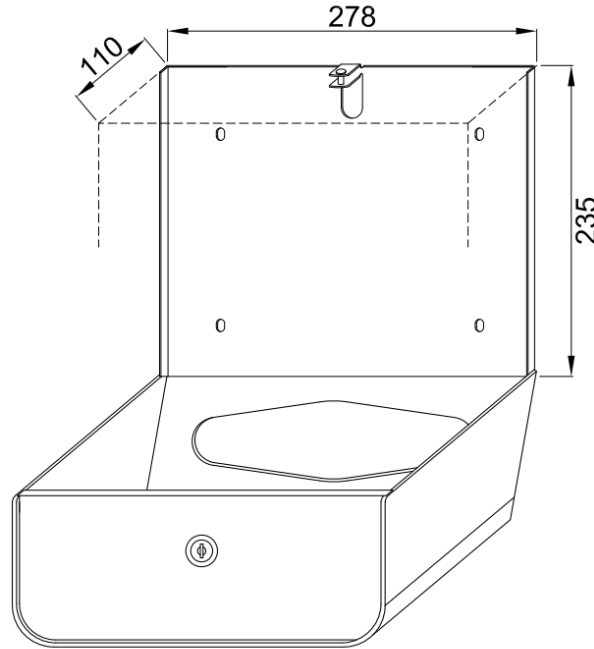
#### TUOTETIEDOT

Leveys	288 mm	Materiaali Puuviilu
Korkeus	240 mm	Lukko: antimikrobinen
Syvyys	117 mm	

#### VÄRI- JA MATERIAALIVAIHTOEHDOT

Tammiviilu	Vaalea 100301 tai musta 100302
Pähkinäviilu	Ruskea 100303
Koivuviilu	Vaalea 100304

## Pohjapiirros



## Asennus

Asennus suoritetaan vain valmiille, tasaiselle pinnalle. Asennuksen tekee vain alan ammattilainen.

- Valitse ja sommittele paperipyyheannostelija oikealle paikalleen. Mittaa ja merkitse asennusreikien kohdat.
- Poraava seinään reiät. Huomioi että poranterä soveltuu seinämateriaalille.
- Asenna reikiin kiinnitystulpat

Ruuvaa paperipyyheannostelija paikalleen.

## Huolto

Säännöllinen puhdistaminen käyttäen vettä ja mietoja puhdistusaineita. Puhdistamiseen ei sovellu kloriitti eikä hankaavat pesuaineet tai pesuvälineet. Tuotetta ei tule puhdistaa juoksevalla vedellä tai altistaa juoksevalla vedelle tarkoituksen mukaisesti.

## Kierrätys

Tuotteen valmistusmateriaali on puu tai puuviilu. Tuotteiden kierrätys on helppoa. Puujätteen pystyy muuttamaan energiaksi erottelemalla sen metallisesta takalevystä. Metalliset osat kierrätetään niille kuuluvilla jätteenkäsittelylaitoksilla, joissa metalli sulatetaan ja saadaan täten uusiokäyttöön.

Lisätietoja tuotteista saat ottamalla meihin yhteyttä [info@wuoma.com](mailto:info@wuoma.com)